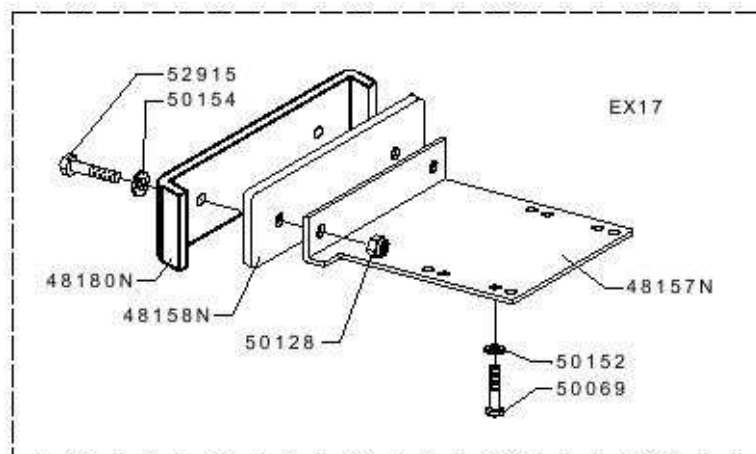
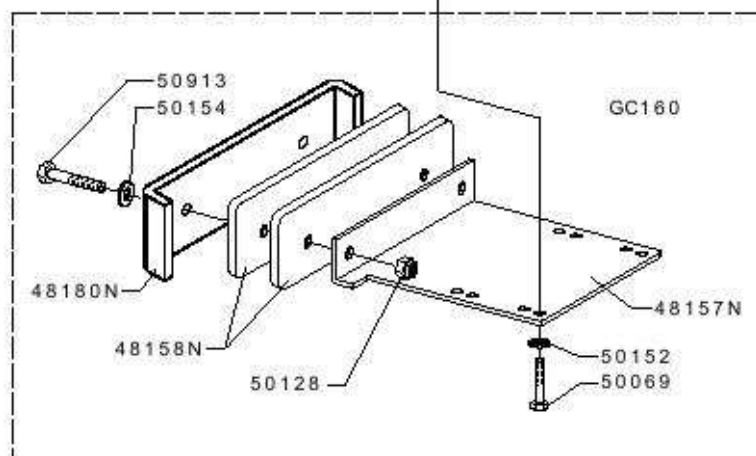
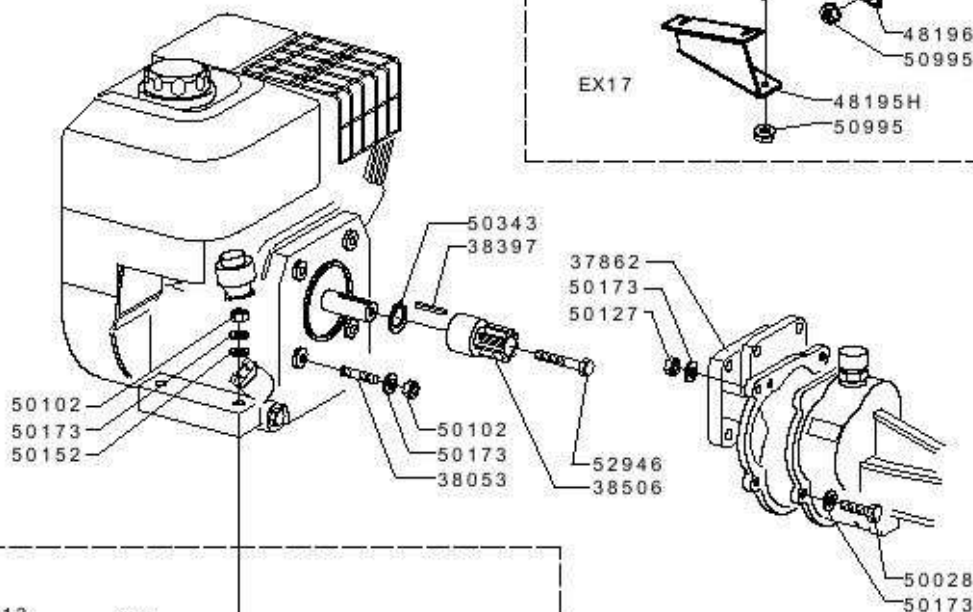
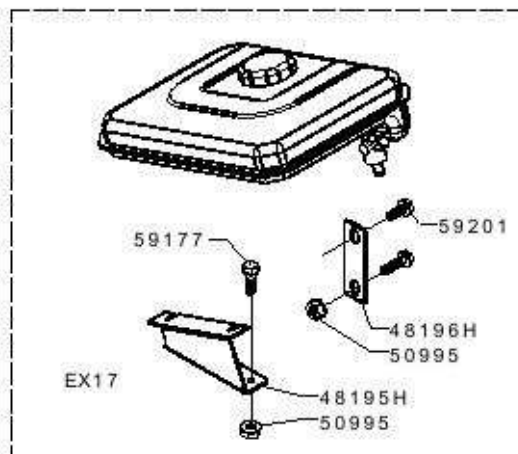
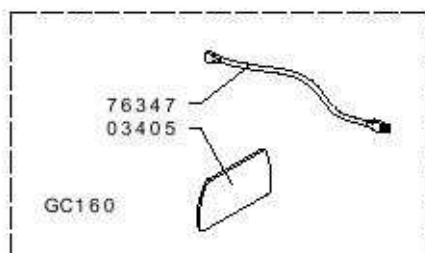
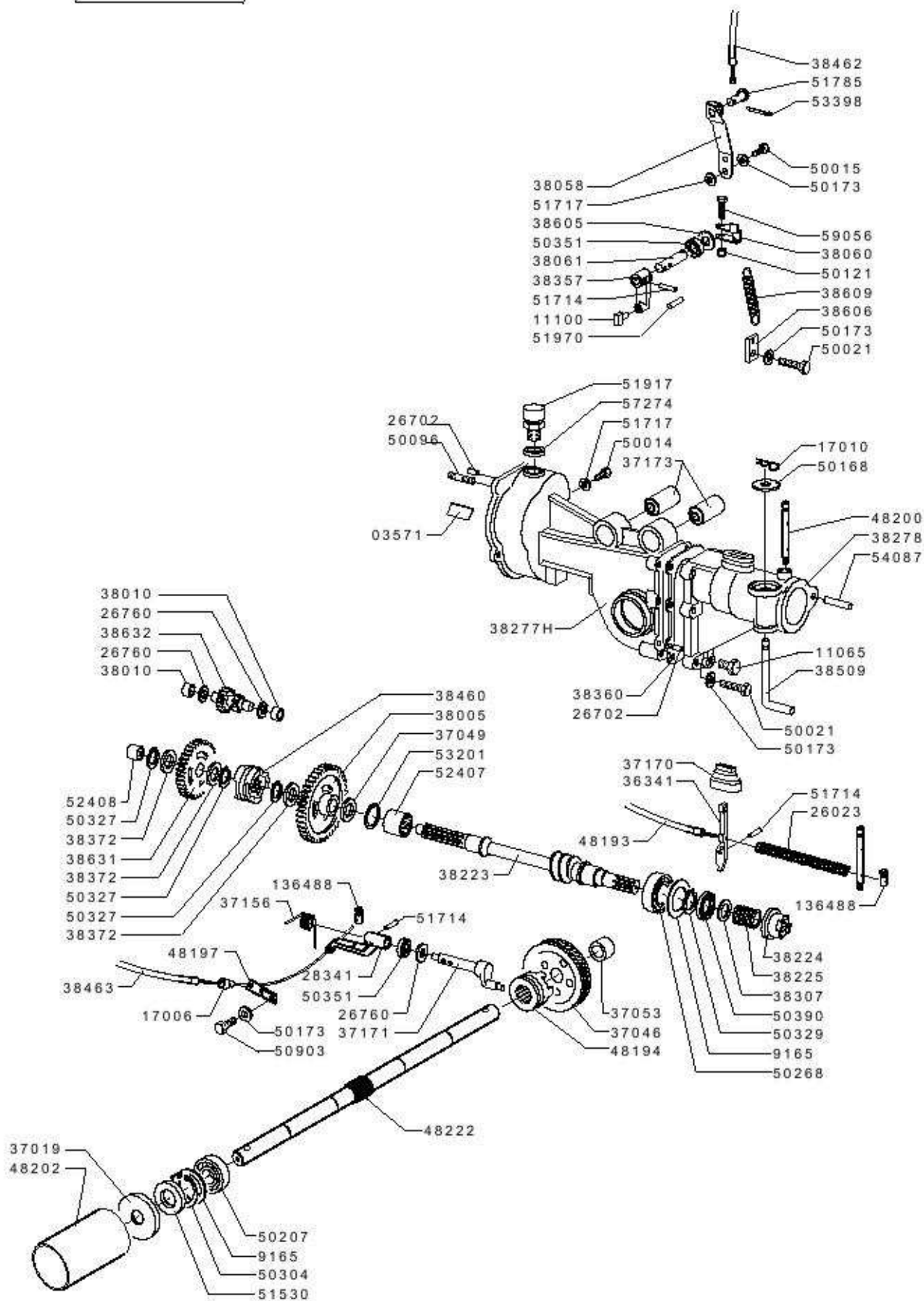
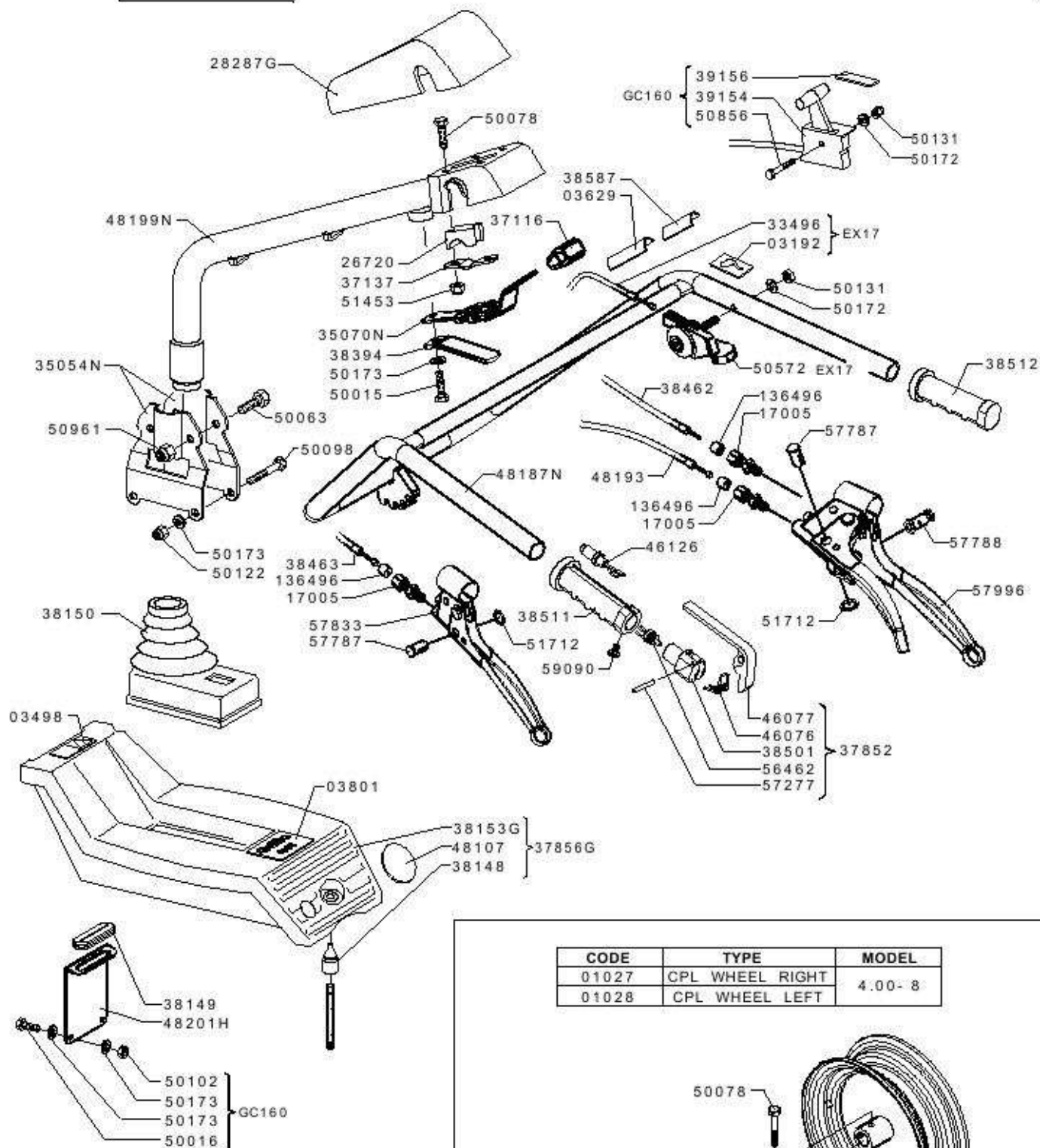


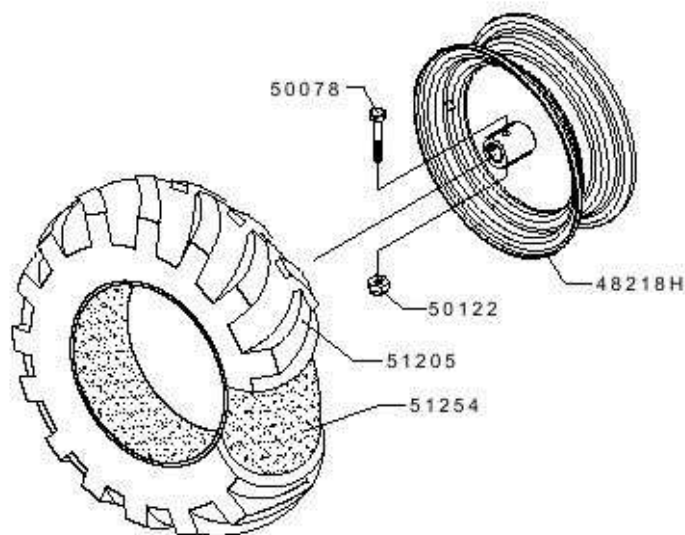
G45

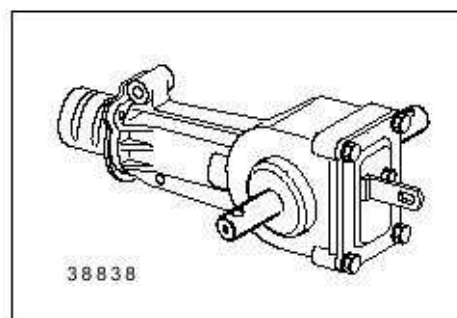
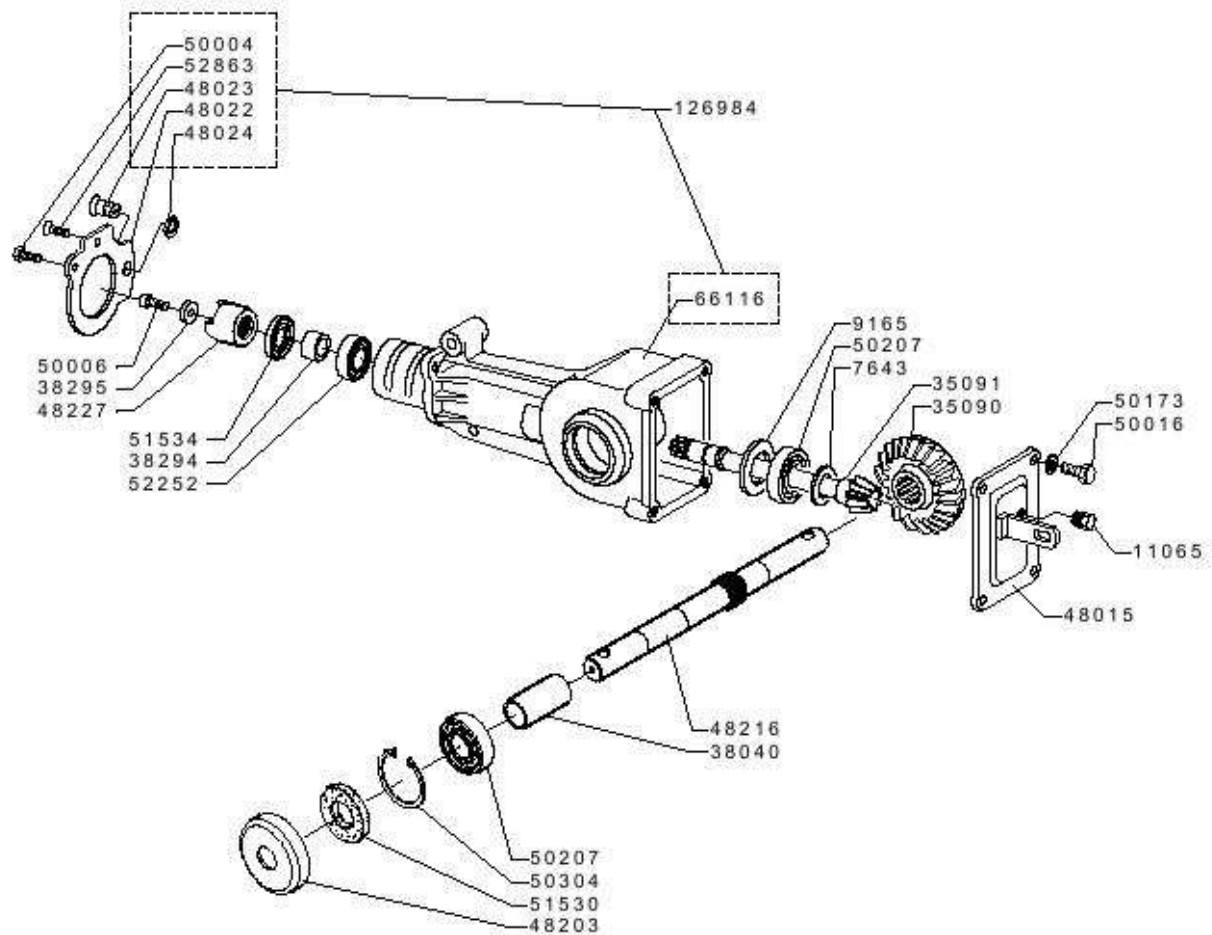






CODE	TYPE	MODEL
01027	CPL WHEEL RIGHT	4.00- 8
01028	CPL WHEEL LEFT	4.00- 8





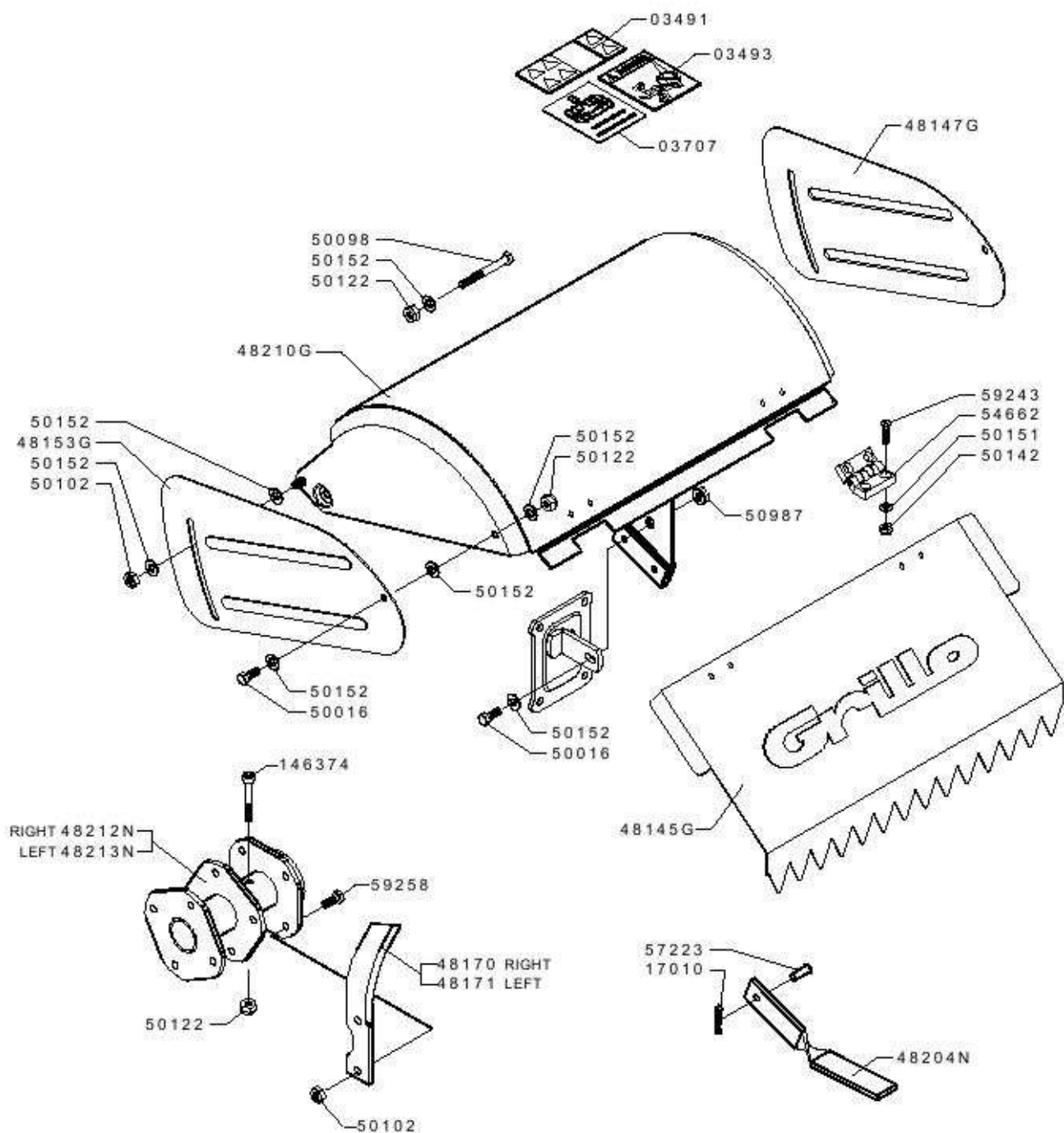
Grillo

G45

COVER AND TILLER 50 cms

COFANO E ZAPPE cm 50
HAUBE UND HACKMESSERN 50 cm
CAPOT ET FRAISE 50 cm
CAPOT Y AZADAS 50 cm

37992 4



VALIDO DALLA MATRICOLA 506718 / EFFECTIVE FROM SERIAL NO. 506718

VALABLE DU N. SÉRIE 506718 / GÜLTIG AB S-NR. 506718 / VÁLIDO DESDE BASTIDOR 506718